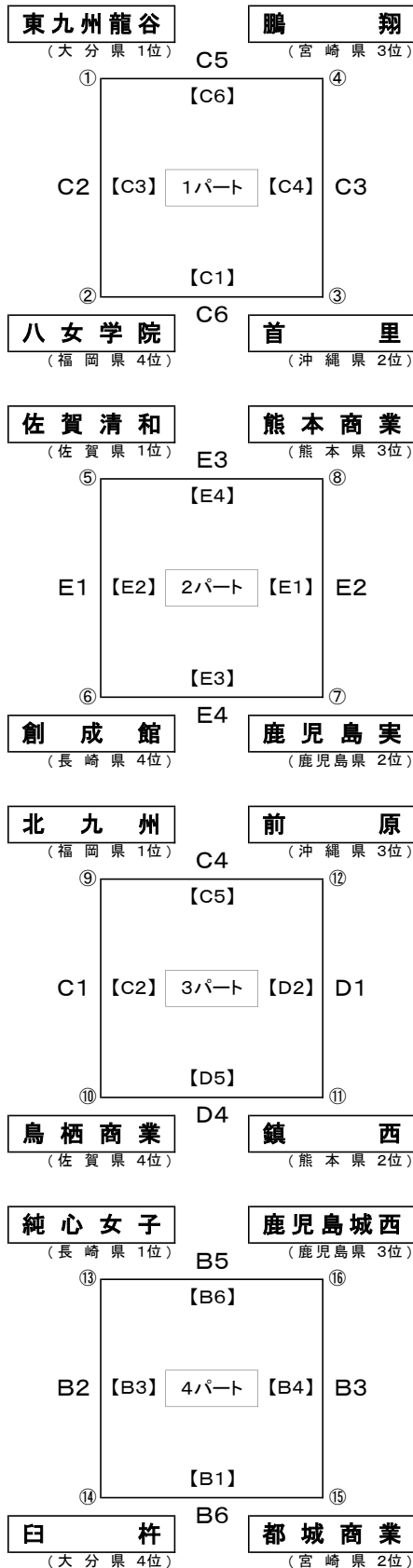


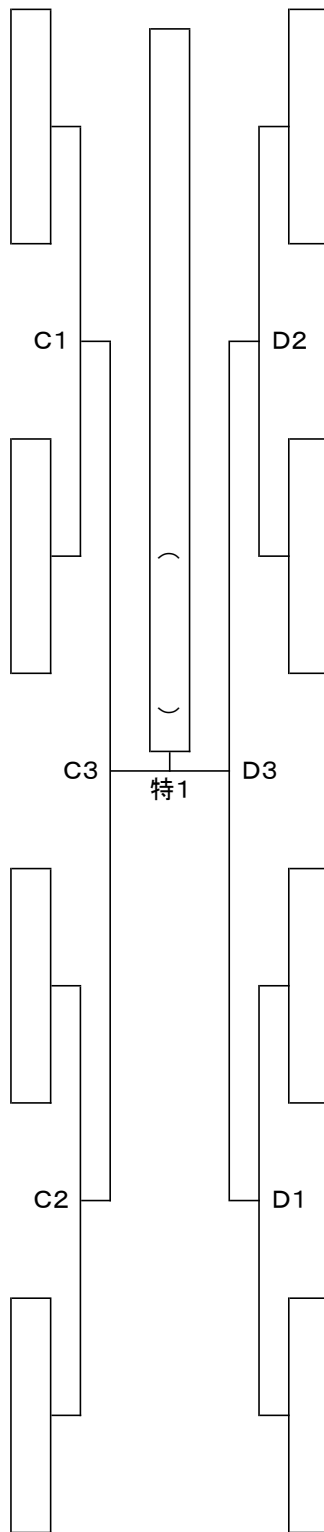
令和4年度 第33回 全九州選抜高等学校バレーボール大会 〈女子組合せ〉

会場：島原復興アリーナ：A・B・C・D 深江体育館：E・F

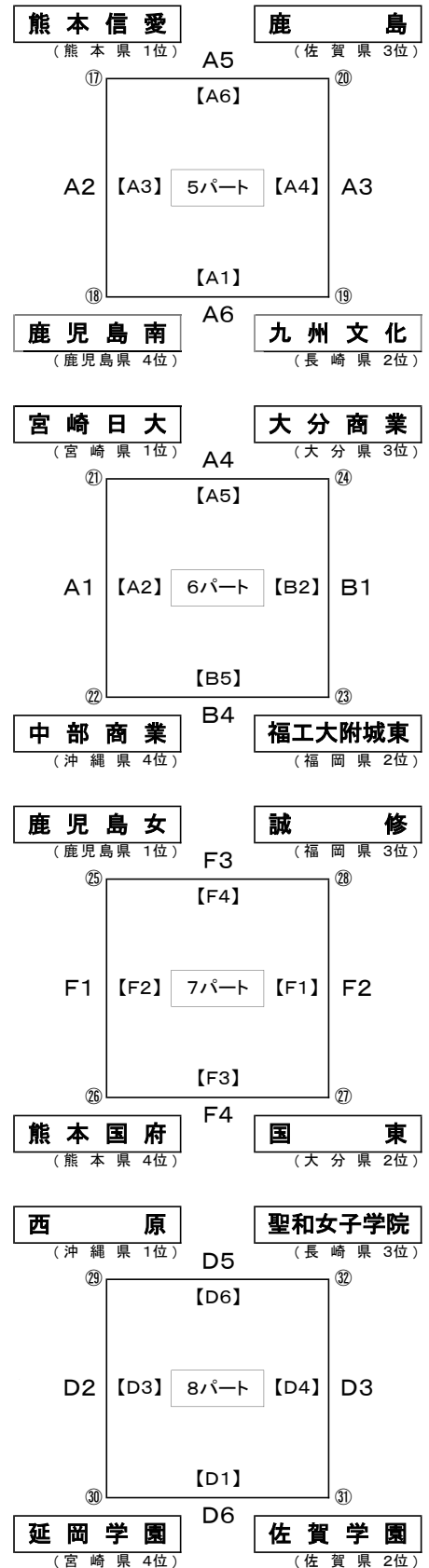
2月11日(土)



2月12日(日)



2月11日(土)



予選リーグ戦は、パートの外側の表示が試合順。パートの内側の【 】で表示しているのは、外側の試合のサポートスタッフ(ラインジャッジまたは記録・点示)の担当。(ゴールデンセットはパートの試合を行っていない2チームが行う。)(サポートスタッフは、ユニフォーム以外の統一した服装であれば、選手14名以外の部員も含め可)